

EDITION PRO Batería monomando empotrada -

35 070 970 90



- Sin plomo, resistente a la pérdida de cinc
- 2x Válvula anti-retorno
- 2x Racores 1/2" – rosca hembra
- 2x Salida rosca hembra 1/2"
- 2x Prebloques integrados
- Carcasa de protección
- Protección acústica y térmica
- Calibración 60 mm

Complementos recomendados

Prolongación 25 mm -

12 190 970 90



Complementos recomendados

Prolongación 25 mm -

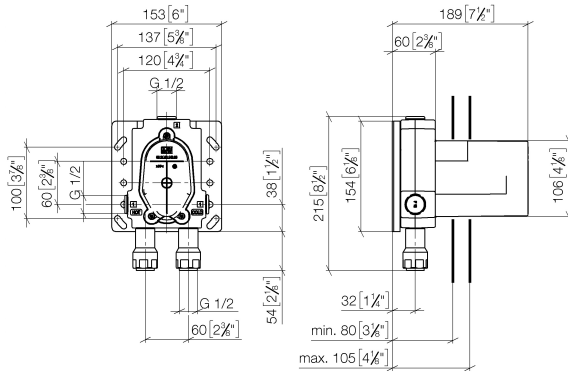
12 191 970 90



EDITION PRO Bateria monomando empotrada -

35 070 970 90

mm [inches]



Certificado

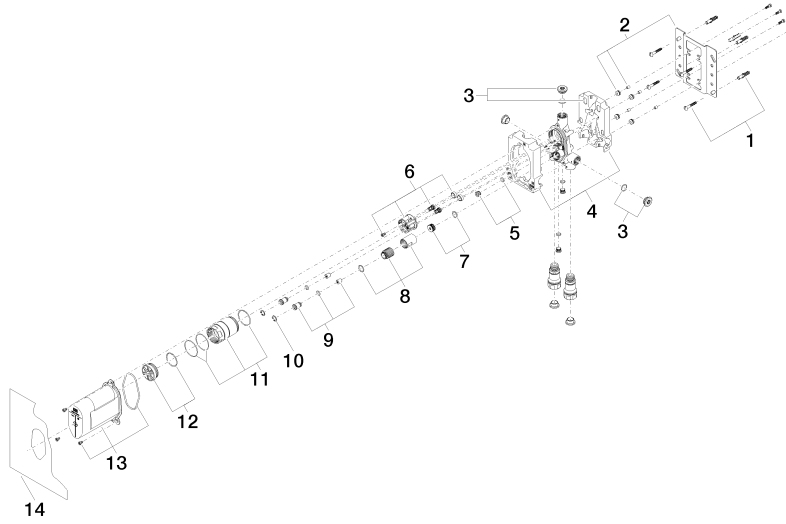
LGA_19863.

LGA_19862.

WRAS_2207012.

EDITION PRO Bateria monomando empotrada -

35 070 970 90



Lista de piezas de recambios

N°	Número de artículo	Denominación	Cantidad de montaje	Plazo de entrega
1	04 30 31 024 01 90	juego de fijación	2	2
2	04 17 20 128 00 90	soporte	1	2
3	04 31 20 006 00 90	tapón	2	2
4	09 11 11 058 90	accessorio	1	2
5	04 31 20 039 11 90	tapón	1	2
6	90 18 40 151 00 90	elemento insertable	1	2
7	90 31 20 098 00 90	tapón	1	2
8	90 17 01 189 00 90	camisa	1	2
9	04 24 03 223 00 90	elemento insertable	2	2
10	09 16 01 014 90	anillo	2	2
11	90 17 01 187 00 90	camisa	1	2
12	04 31 20 100 00 90	tapón	1	2
13	90 21 02 148 00 90	caperuza	1	2
14	04 14 03 155 00 90	kit de la junta	1	2